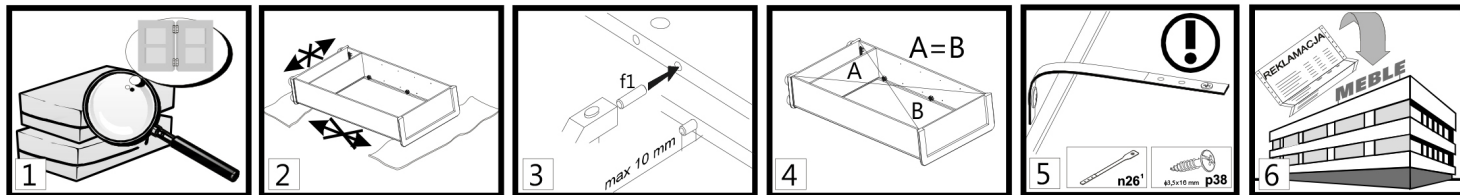


# Bútor összeszerelése

Megjegyzés: Mielőtt nekilátna a bútor összeszerelésének, kérjük, olvassa el a teljes Bútor összeszerelési útmutatót, beleértve a karbantartási és használati szabályokat is.

Kövesse az összeszerelés egyes szakaszainak sorrendjét a Bútor összeszerelés általános szabályaiban leírtak szerint. **ŐRIZZE MEG EZEKET AZ UTASÍTÁSOKAT A BÚTOROK HASZNÁLATÁNAK IDŐTARTAMÁIG**



1. MEGJEGYZÉS! Ne folytassa az összeszerelést, ha bármely alkatrész hibás vagy sérült.
2. Helyezze az alkatrészeket puha, tiszta felületre, pl. törülközőre vagy takaróra az összeszerelés során. Ne szerelje a bútorokat rongyokon, szőnyegeken vagy egyebeken.
3. Helyezze be az f1 csapszegeket az alkatrészek szélein található 8 mm átmérőjű furatokba. Hagyja szabadon a bütykös csavarok furatait. A 10 mm-nél nagyobb mértékben kilógó csapszegeket ki kell venni, ki kell cserélni és le kell rövidíteni, mert összeszerelés közben károsíthatja az oldalfalat.
4. A hátsó fal rögzítése előtt győződjön meg arról, hogy az átlók egyenlő hosszúságúak.
5. MEGJEGYZÉS! Biztonsági heveder. Telepítse az utasításoknak megfelelően. A nem megfelelően rögzített bútorok használat közben eltörhetnek és leeshetnek.
6. Tisztelt Ügyfelünk, reklamáció esetén kérjük, hogy adja meg az Összeszerelési útmutató első oldalán található kódszámot. Minden észrevételt és panaszt jelentsen ott, ahol a bútort vásárolta. Ha lehetséges, adja meg a hibás termék címkejét, amelyen fel van tüntetve a csomagolás dátuma és a csomagoló.



## Magyarozatok / Az összeszerelési útmutatóban használt lehetséges megjegyzések:

Alkatrész szimbólum	Kód	Méret [mm]	Mennyiség [db]	Csomag
A	B	C	D	E

§1 Az összeszerelés első szakaszában az alkatrészeket az alábbi rajzokon feltüntetett megfelelő tartozékokkal szerelik össze.

§2 A szimbólum ① azokat a helyeket jelöli, ahol az összeszerelés során különösen óvatosan kell eljárni.

A rögzítőcsavar a szekrényajtó nyitására szolgál (húzza meg a csavart, hogy a szekrényajtó szabadabban nyíljon).  
MEGJEGYZÉS!! Helytelen beállítás esetében fennáll az ajtó szabad leesésének veszélye.

MEGJEGYZÉS!!

§4 Rögzítse az egységet a falhoz, ha már teljesen össze van szerelve. A nem megfelelően rögzített bútorok eltörhetnek és leeshetnek felszerelés vagy használat közben. Az egységet csak szakképzett személy rögzítheti a falhoz. Előzetesen ellenőrizze, hogy a fal alkalmas-e a bútorok rögzítésére. Válassza ki a megfelelő horgonycsavart/rögzítőcsavart, és ellenőrizze a rögzítés szilárdságát és minőségét.

MEGJEGYZÉS!!

§5 Helyezze a felső egységet az alapegységre, majd csatlakoztassa őket az n52 csatlakozólappal és a p25 csavarokkal. Az egység eltörhet és leeshet használat közben, ha ezt az utasítást nem tartja be.

§6 Szerelje össze az egységet az alábbi rajzok szerint a megadott csatlakozók és/vagy rögzítések segítségével.

§7 FIGYELEM! A műveletet nagyon óvatosan kell elvégezni, hogy ne sérüljenek meg a termék egyes részei.

§8 Kenjen y1 ragasztót az ábrázolt alkatrész furataiba, rögzítse és várja meg, amíg a ragasztó megszárad.

§9 Tisztítsa meg alaposan a ragasztott területet.

§10 Beállítás

§11 MEGJEGYZÉS!! Az üveg alkatrészeket fokozott óvatossággal kezelje, hogy ne vágja meg magát, ne sértse meg vagy törje el az alkatrészeket.

§12 Fúrjon lyukakat a rajzok szerint. A művelet során különösen ügyeljen arra, hogy ne vágja meg magát, és ne sértse meg az alkatrészt!

§13 Húzza be az e8 csavarokat, hogy ne nyúljanak ki a peremen túl.

§14 Opció

§15 Helyezze a betétet fejfelé lefelé a keretre az adott alkatrész számára kialakított helyre a széthajtott felső egység segítségével.

§17 Csatlakoztassa a szomszédos egységeket VHS csatlakozó csavarokkal.

§18 MEGJEGYZÉS!! Használjon biztonsági szalagot, mivel ez elengedhetetlen a bútorok használatok biztonsága érdekében.

§19 Az ajtó az egység bal vagy jobb oldalára is felszerelhető.

§20 MEGJEGYZÉS!! Az ágy egység és a szárny hajlamos becsapódni záraskor. Fennáll a sérülés veszélye.

§21 Vigyen fel maszkoló csíkot/egységet látható helyre.

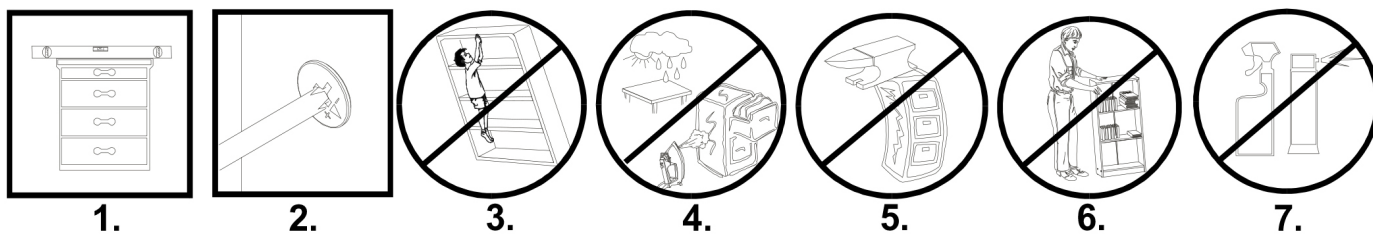
§22 MEGJEGYZÉS!! A bútorok eltörhetnek és leeshetnek, ha nem bánnak velük óvatosan.

§23 MEGJEGYZÉS!! A magassfényű előlapokat védőfólia borítja, amelyet az alkatrész felakasztása után el kell távolítani. Ezeknek az előlapoknak a felülete a védőfólia eltávolítása után 4 hétig nem tisztítható.



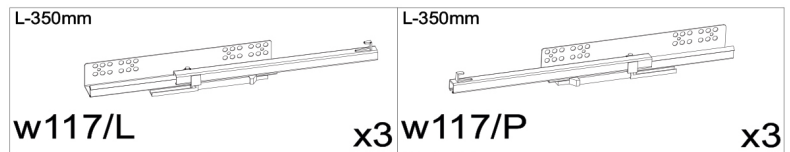
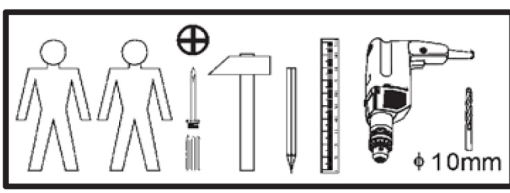
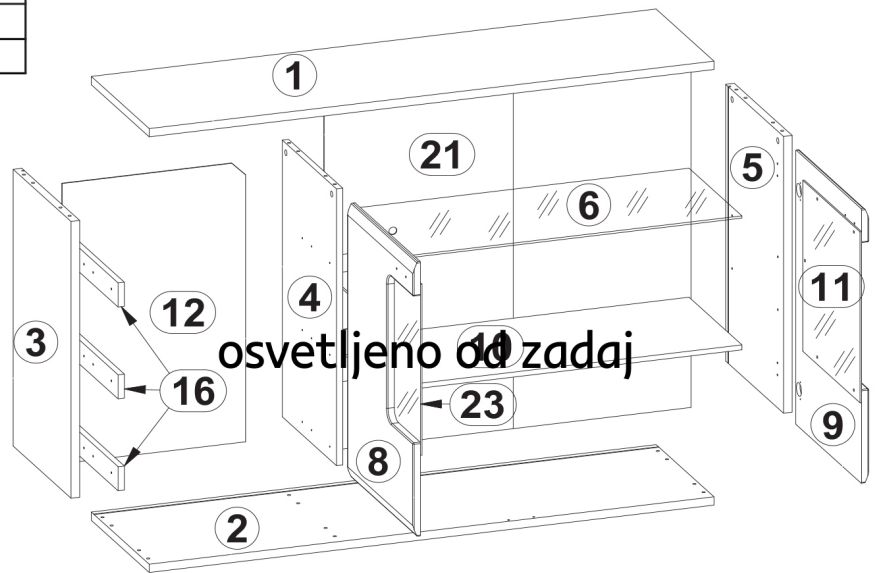
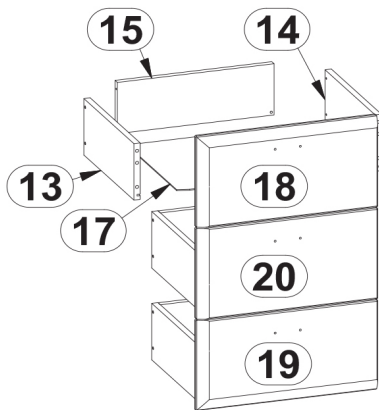
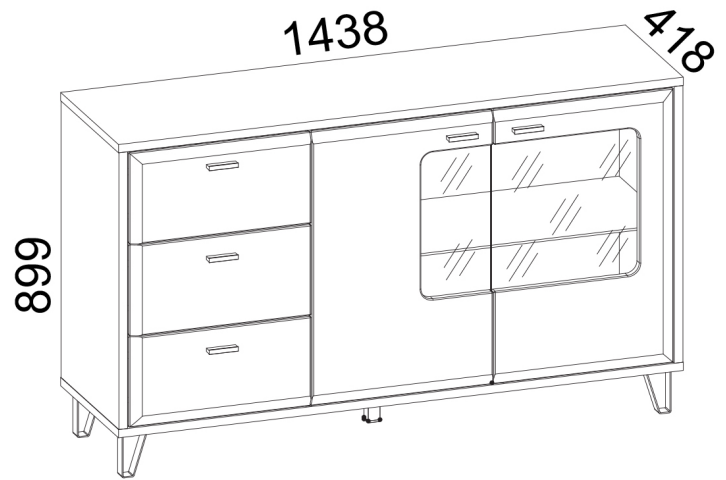
A kiegészítők egyes elemei speciális üzletekben egyedileg vásárolhatók meg.

## Bútorok használata és karbantartása



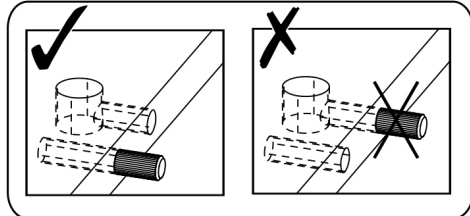
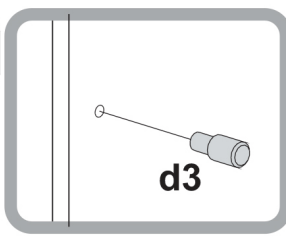
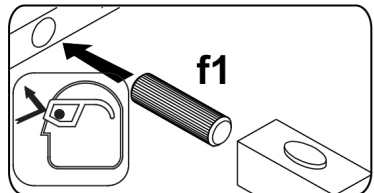
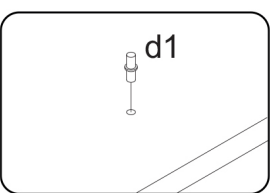
1. A bútoregységeket vízszintes felületre kell helyezni és vízszintesen kell elhelyezni.
2. Ellenőrizze a csapszegek állapotát a bútor használata közben. Szükség esetén húzza be őket.
3. MEGJEGYZÉS!! Ne másszon fel bútorra
4. A bútorokat száraz helyiségben, működő szellőztetéssel, az aktív hőforrásoktól legalább 1 m távolságra kell elhelyezni. A helyiségeket védeni kell a káros időjárási viszonyoktól (napfény, eső stb.).
5. MEGJEGYZÉS!! A bútorok túlzott terhelése veszélyes a felhasználókra nézve, és maradandó károsodást okozhat.
6. A bútort üresen, teher nélkül kell felemelni és mozgatni. Megjegyzés: a bútorok eltolása vagy elhúzása maradandó károsodást okozhat. Mozgás közben az egység függőleges elemeit fogja meg, azaz az oldalakat és a lábakat. Ne ragadja meg a vízszintes elemeket, pl. szerkezeti polcokat vagy fiókokat, mivel ezek hajlamosak a károsodásra.
7. A bútorokat tisztítsa nedves ronggyal vagy papírtörölvél.

A	B	C			D	E
1	B186-210	1438	405	22	1	1/6
2	B186-211	1438	405	22	1	1/6
3	B186-132	735	405	22	1	1/6
4	B186-133	735	379	16	1	2/6
5	B186-138	735	405	22	1	1/6
6	B186-515	919	360	6	1	3/6
8	B186-033	729	460	19	1	2/6
9	B186-034	729	460	19	1	2/6
23	B185-507	440	208	4	1	5/6
11	B185-508	440	395	4	1	4/6
12	B186-909	744	467	2,5	1	2/6
13	B186-501	350	150	16	3	1/6
14	B186-502	350	150	16	3	1/6
15	B186-509	401	136	16	3	1/6
16	B186-510	64	379	16	3	2/6
17	B186-916	355	415	2,5	3	1/6
18	B186-035	460	241	19	1	2/6
19	B186-036	460	241	19	1	2/6
20	B187-037	460	241	19	1	2/6
21	B186-923	744	934	2,5	1	2/6
10	B186-308	918	370	15	1	2/6
24	dodatki				1	6/6

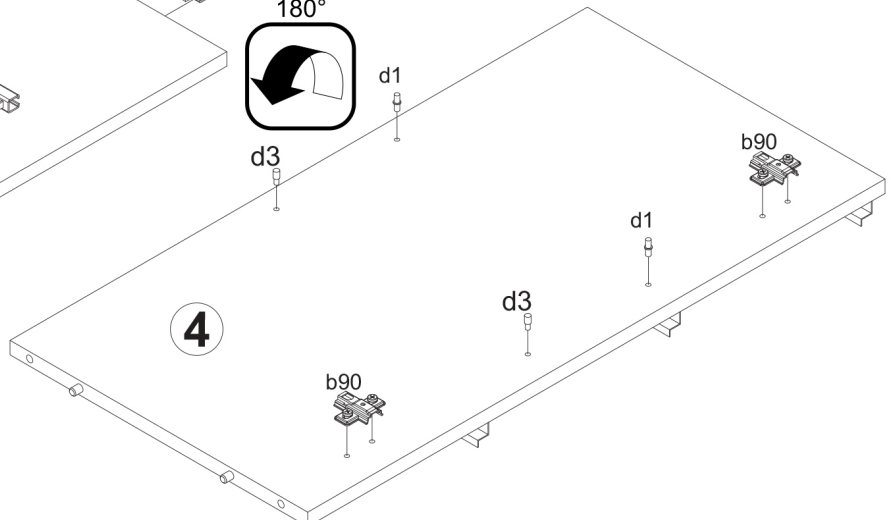
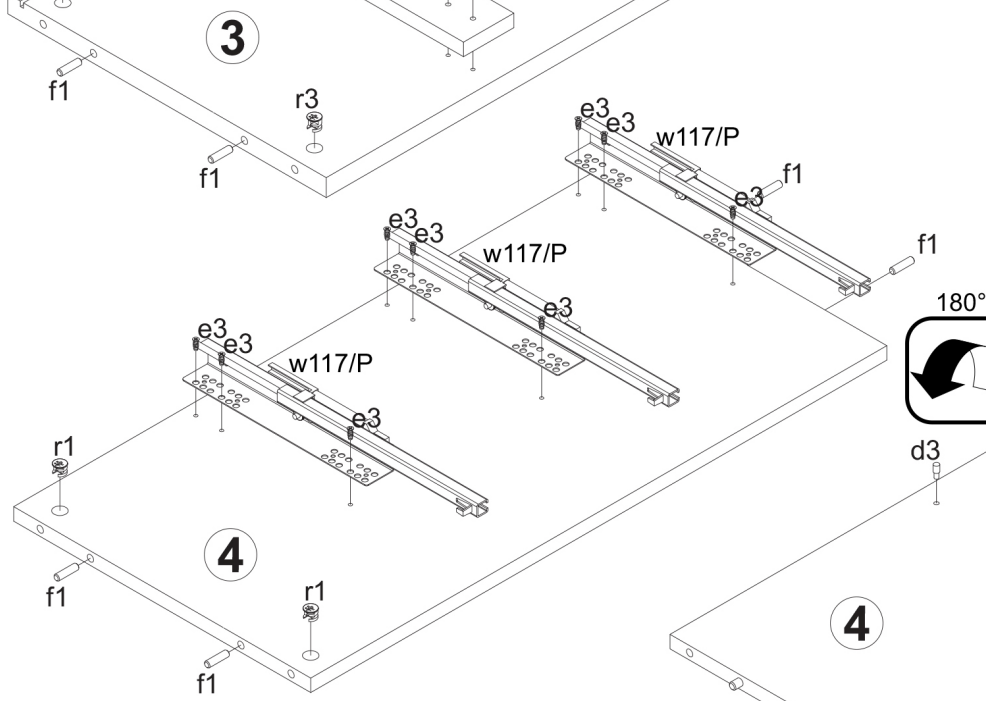
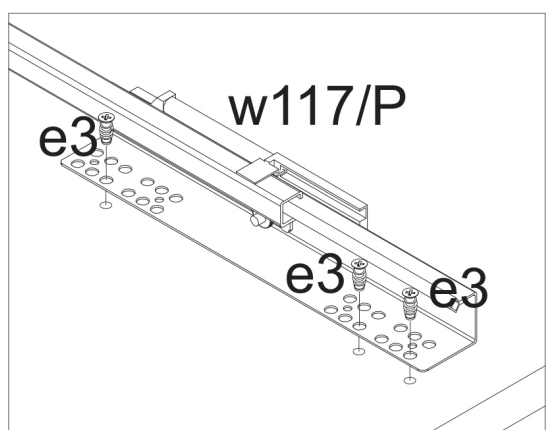
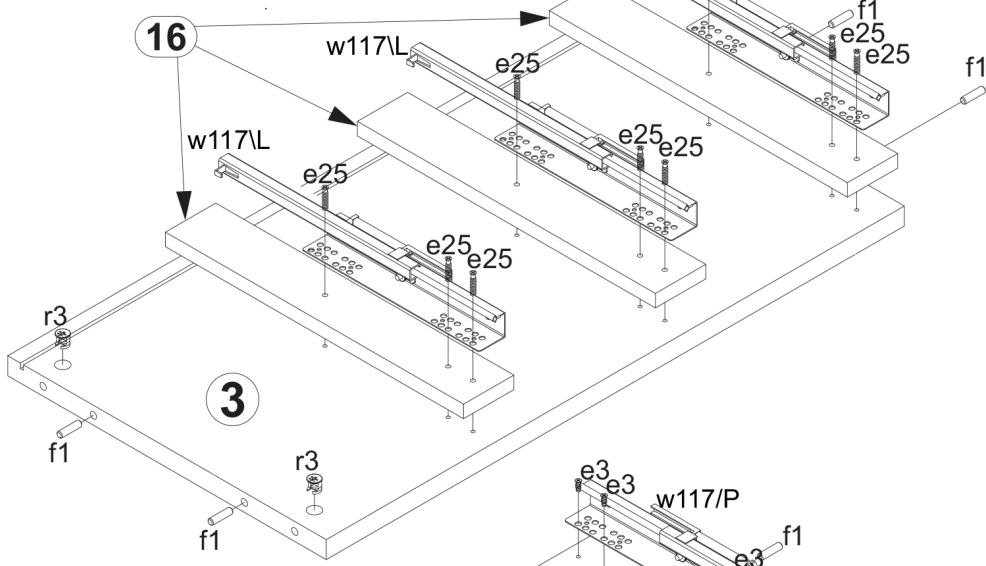
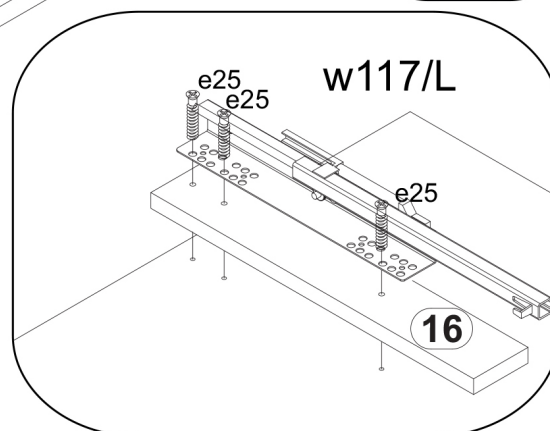
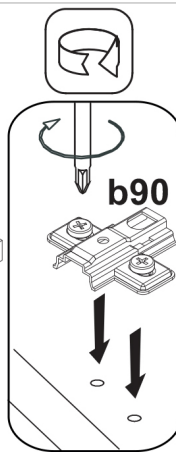
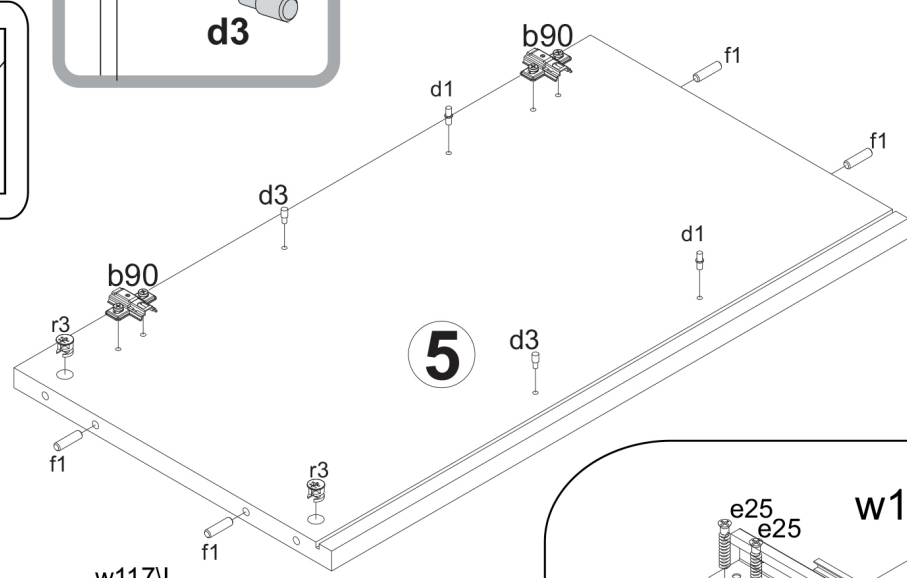
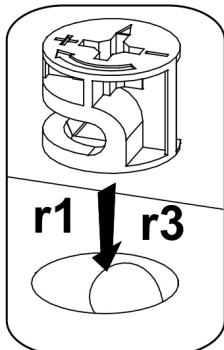


e2 x1	a205 x2	a203 x2	a63 x2	d1 x4	b90 x4	p51 x8	s67 x1
f1 x22	z1 x1	p38 x47	e3 x9	e25 x9	o1 x8	n108 x4	n14/2 x1
f35 x1	p17 x1	i2 x18	cb6 x5	j8 x10	nb1 x4	e27 x6	r42 x18
r1 x14	r3 x4	s2 x18	p64 x12	d4 x4	d3 x4	k38/3 x1	k38/7 x1

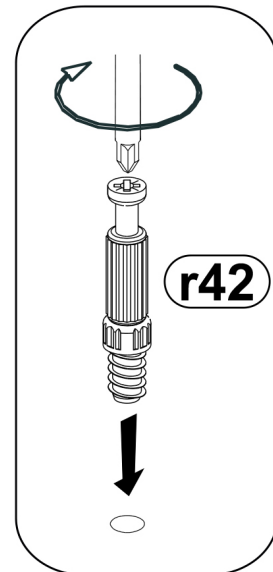
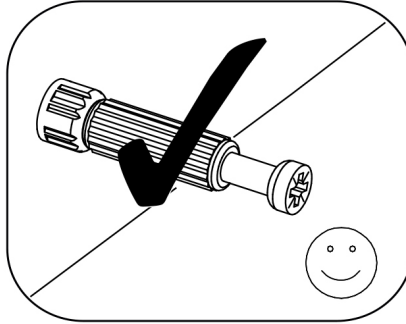
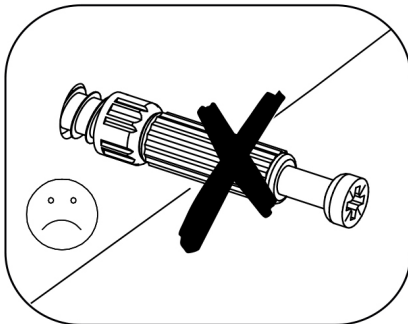
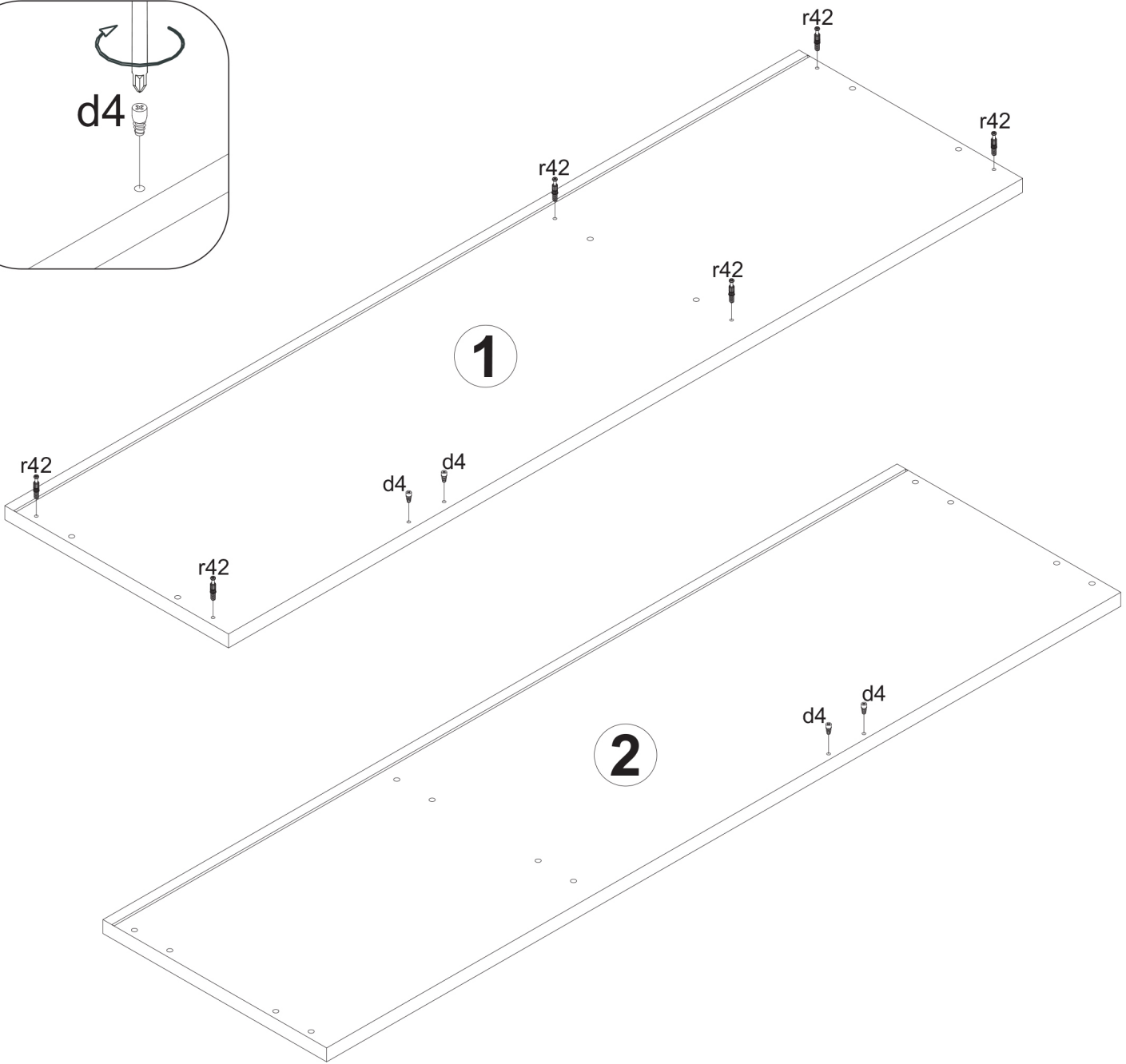
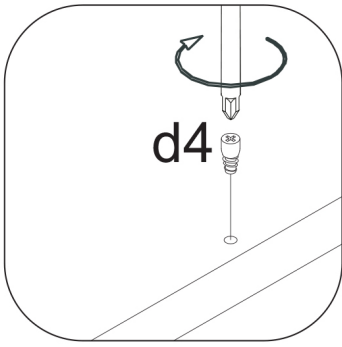
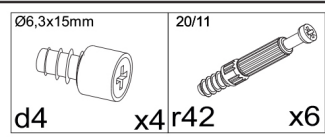
# 1



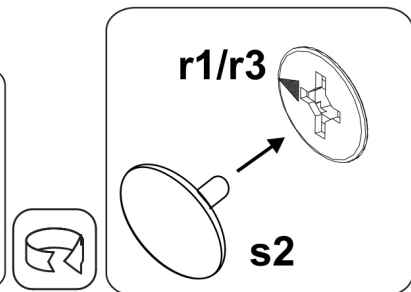
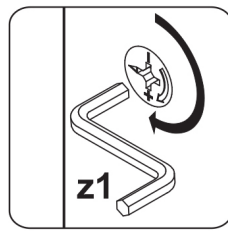
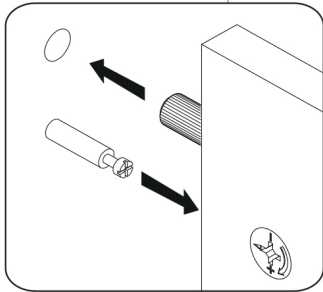
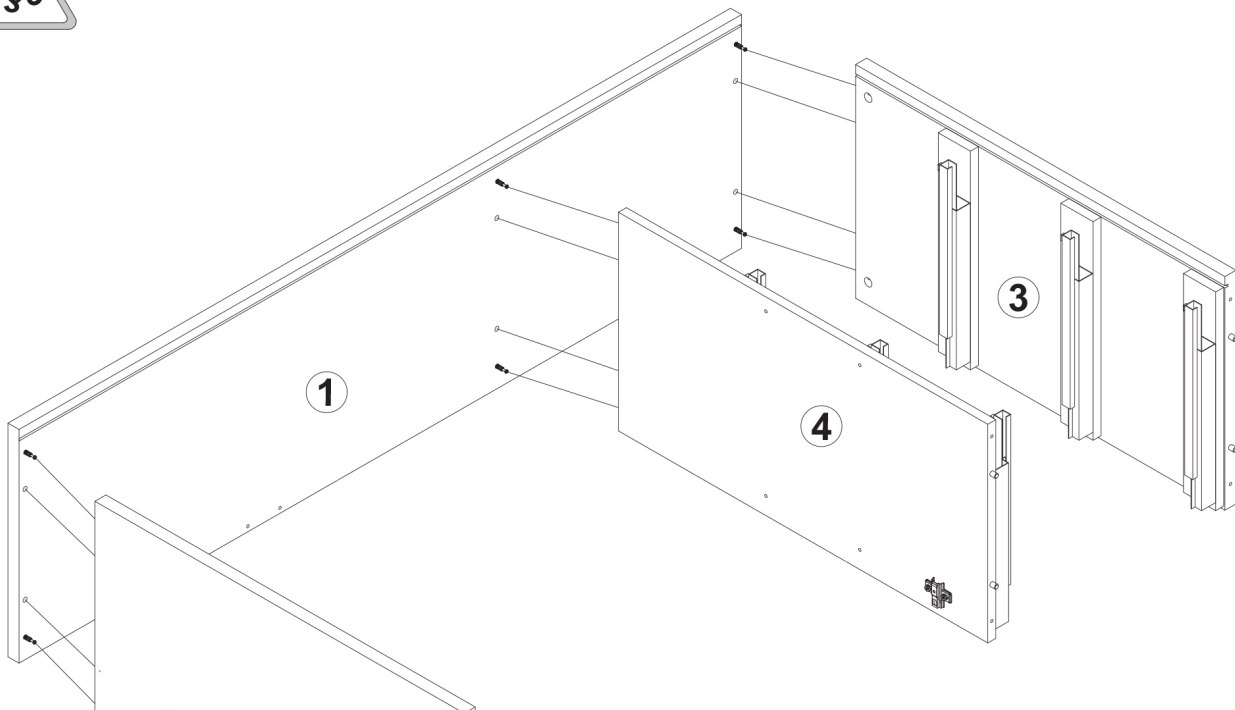
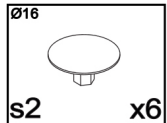
D5mm d3	Ø8x30 mm f1	x12 b90	Ø15x12 mm #16 r1	x4 r1	x2
Ø15x15 mm #22 r3	6x28mm e25	x9 w117/P	x3		
D5mm d1	6x13mm e3	x9 w117/L	x3		



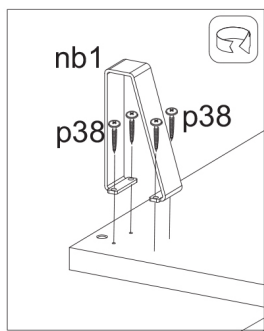
# 2



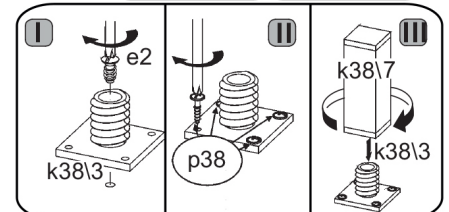
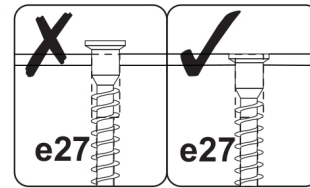
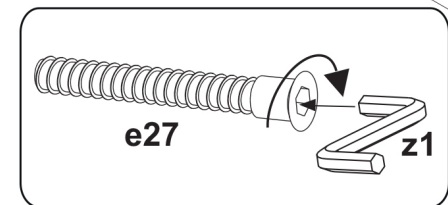
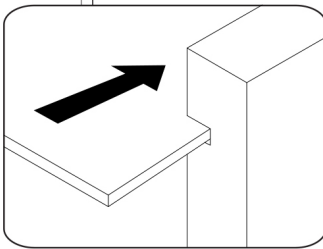
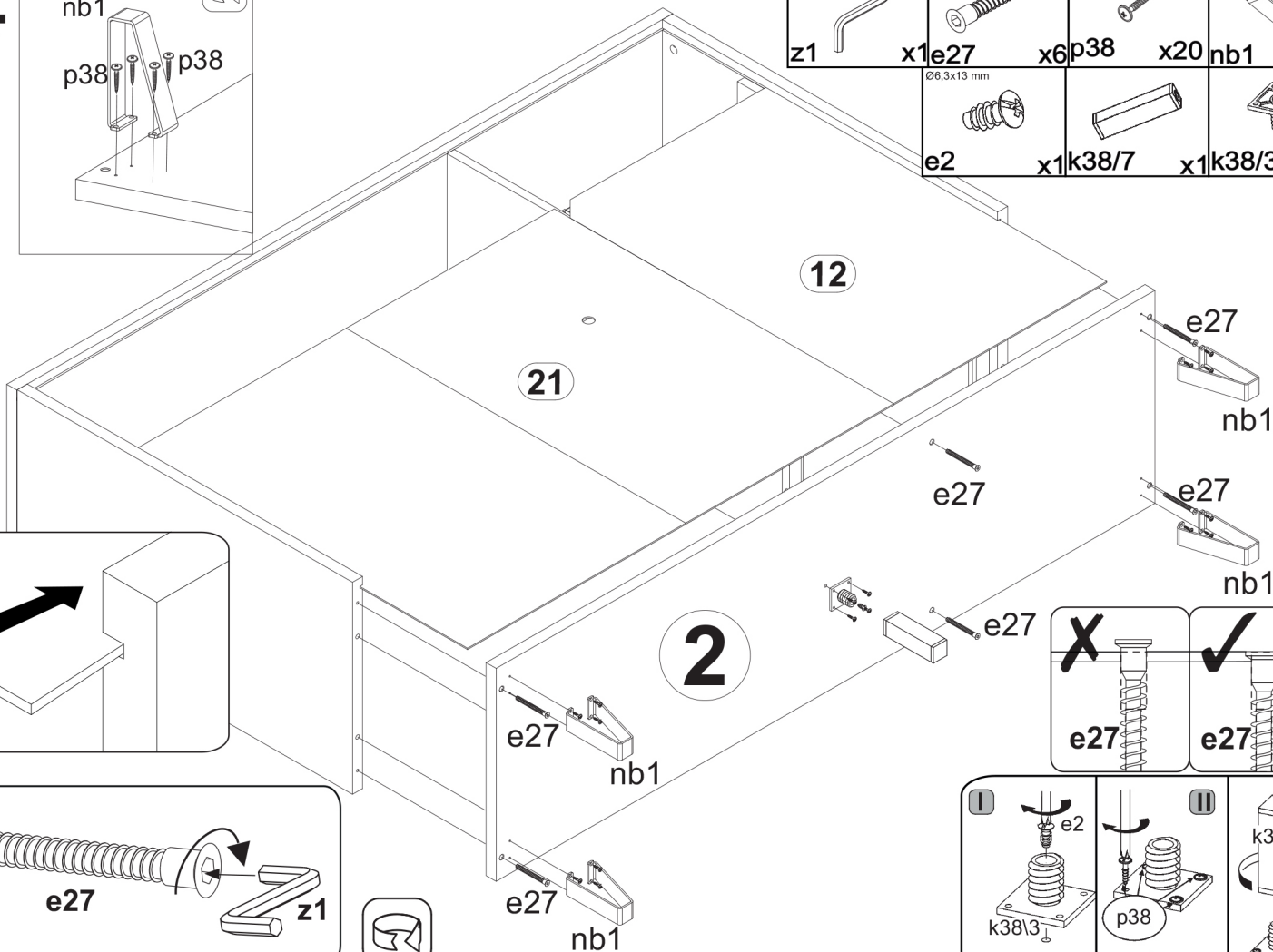
# 3




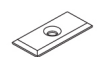

# 4



<b>z1</b>	<b>x1 e27</b>	<b>x6 p38</b>	<b>x20 nb1</b>
	<b>e2</b>	<b>x1 k38/7</b>	<b>x1 k38/3</b>

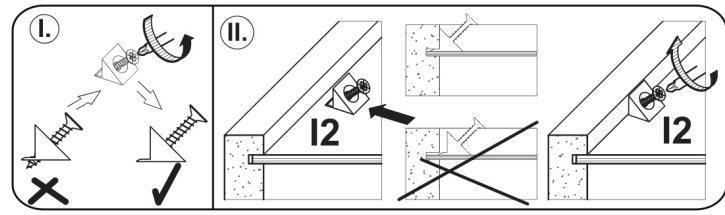
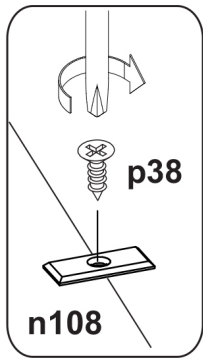
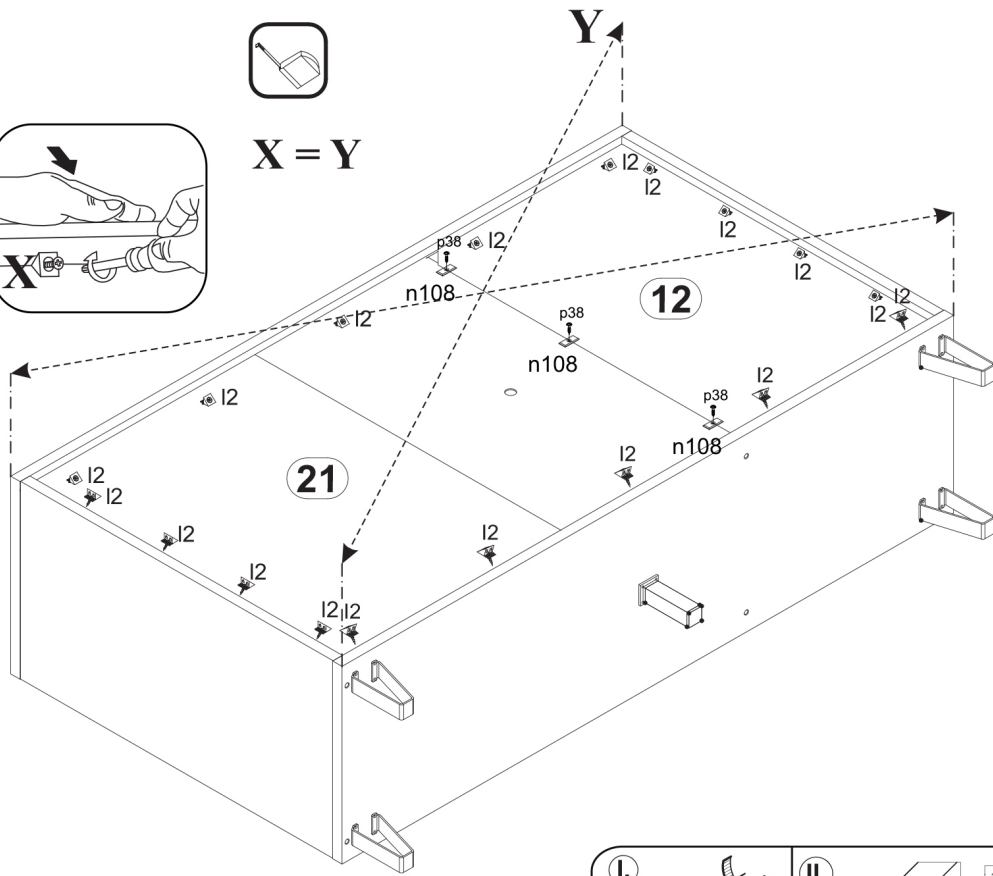
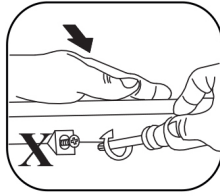
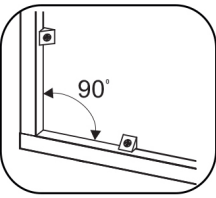


# 5






 p38	x3	 n108	x3
		 l2	x18

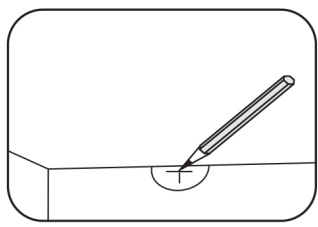
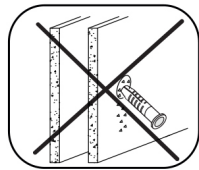
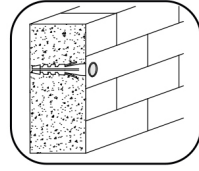
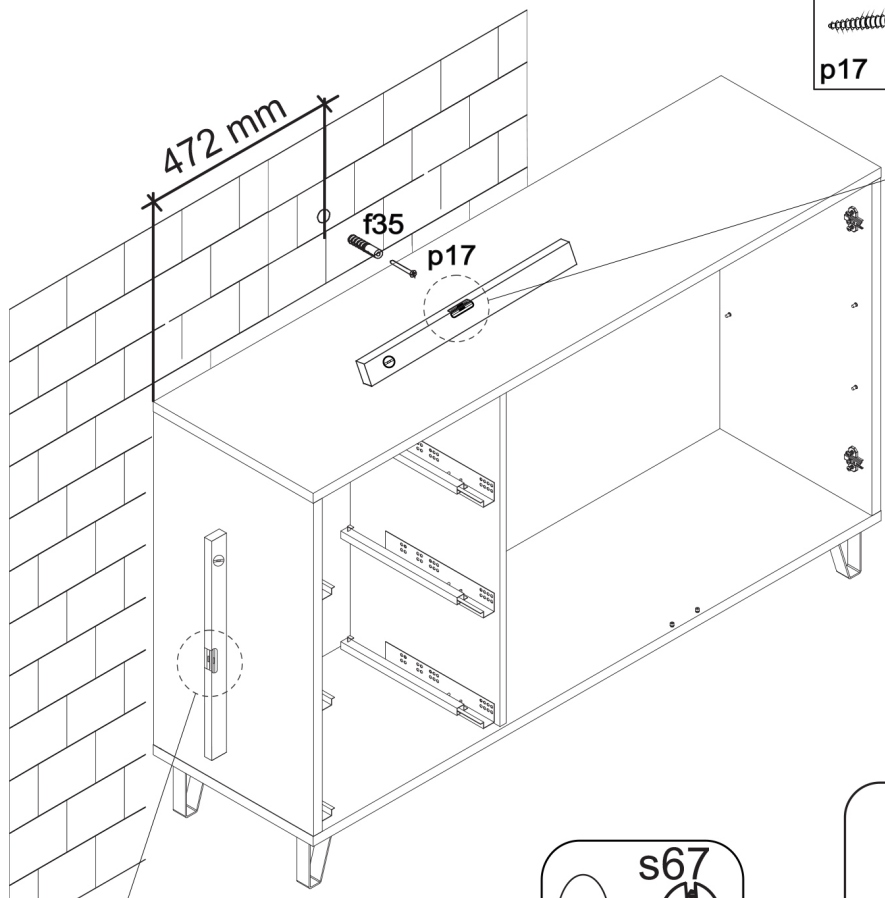


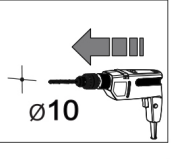
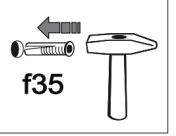
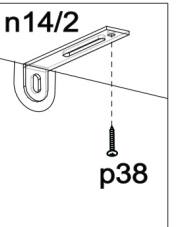
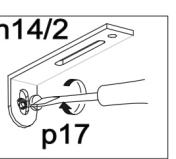
$X = Y$

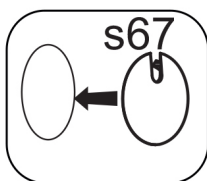


# 6

 p17	x1	 f35	x1	 n14/2	x1	 p38	x1	
							 s67	x1

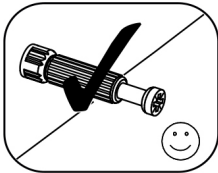
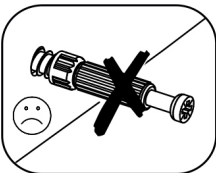
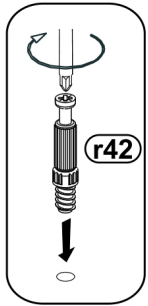
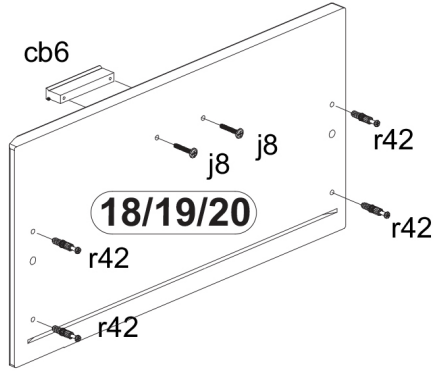


- A**   
Ø10
- B**   
f35
- C**   
n14/2  
p38
- D**   
n14/2  
p17

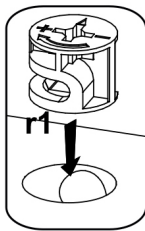
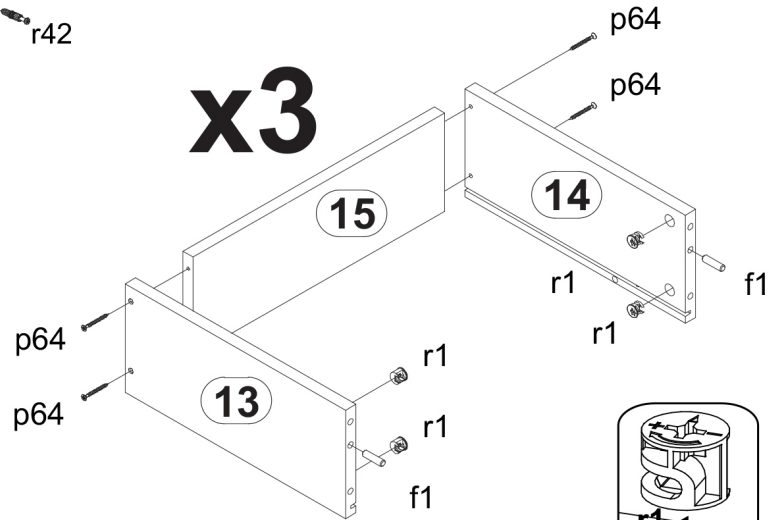


64mm cb6 x3	M4x25mm j8 x6	20/11 r42 x12	Ø15x12 mm #16 r1 x12	Ø8x30 mm f1 x6	Ø4x40mm p64 x12	Ø16 s2 x12	Ø3,5x16mm p38 x9	z1 x1
-------------------	---------------------	---------------------	----------------------------	----------------------	-----------------------	------------------	------------------------	----------

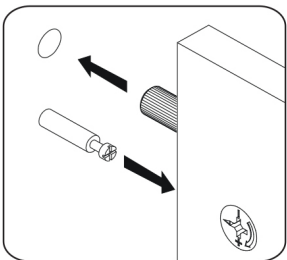
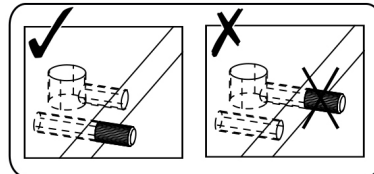
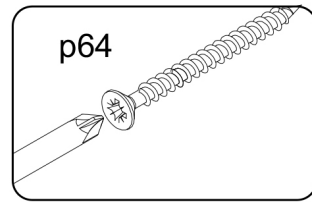
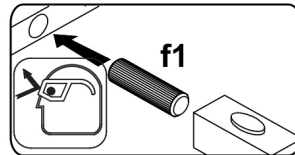
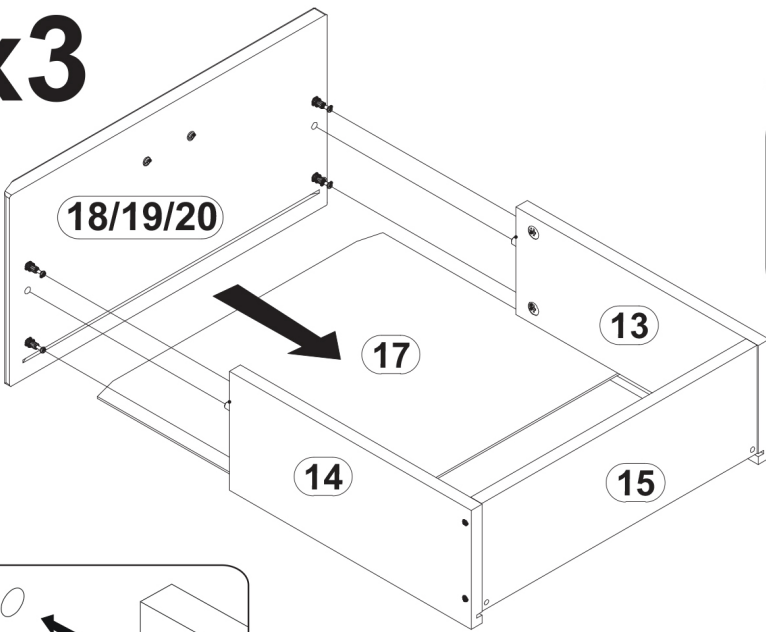
## x3



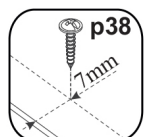
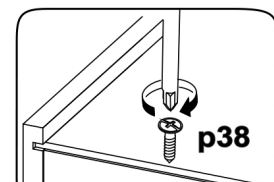
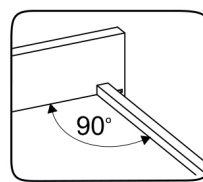
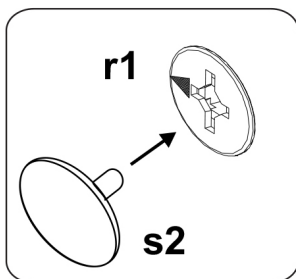
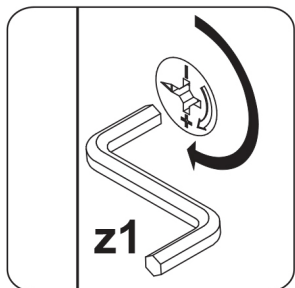
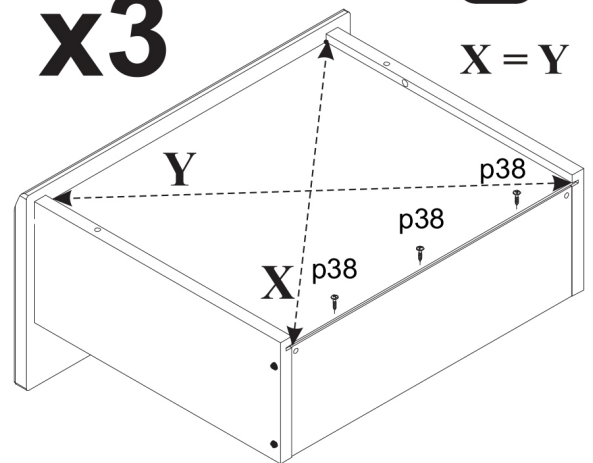
## x3



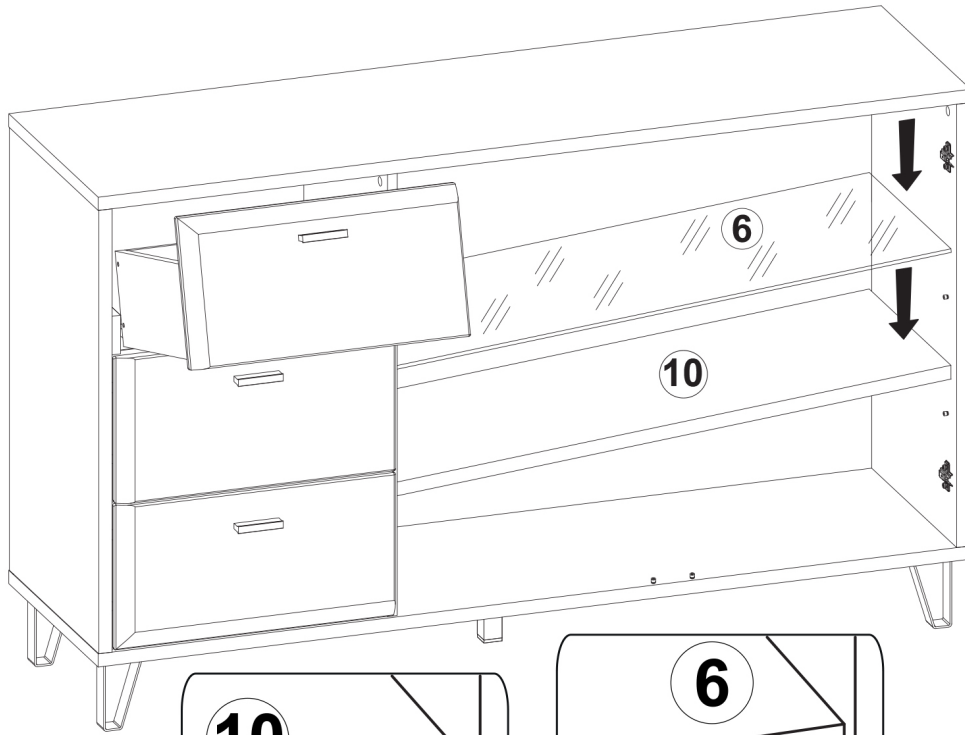
## x3




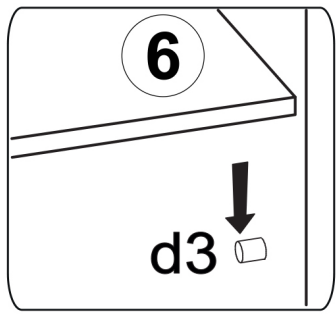
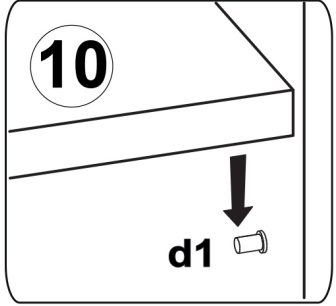
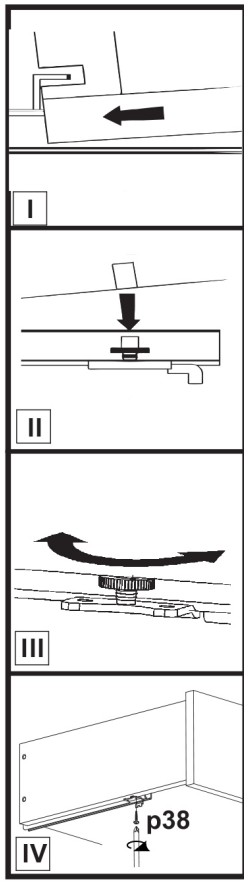
## x3



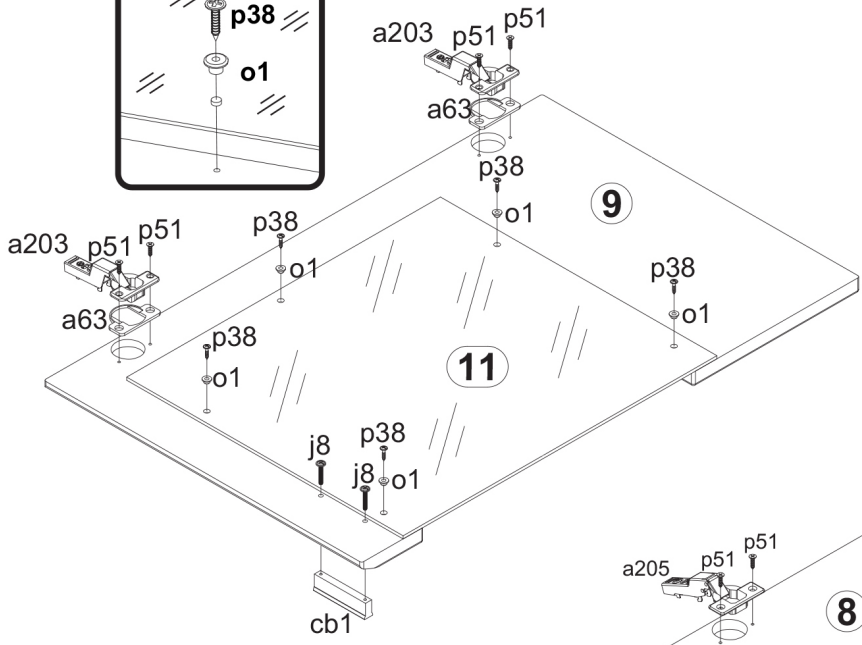
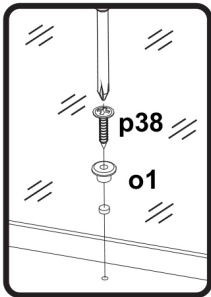
# 8




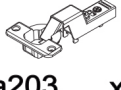


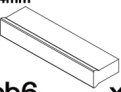
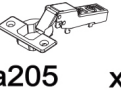


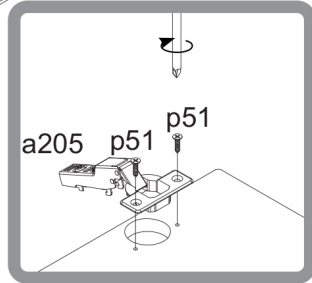
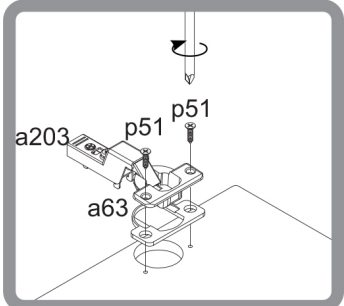
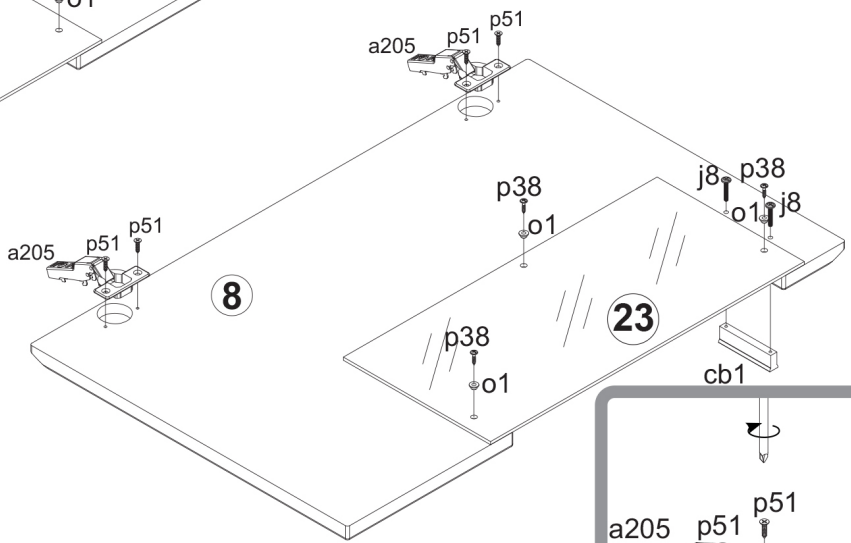
Ø3,5x16mm  
  
**p38** x6



# 9

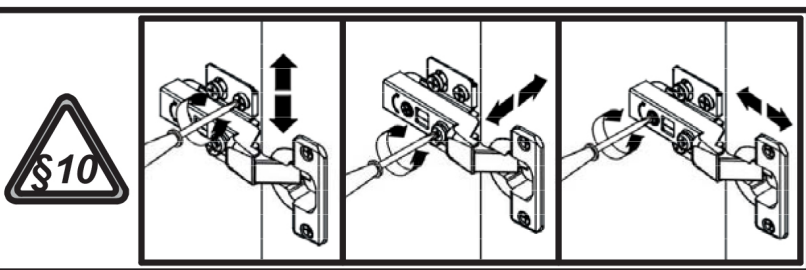
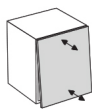
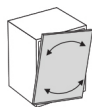
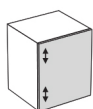
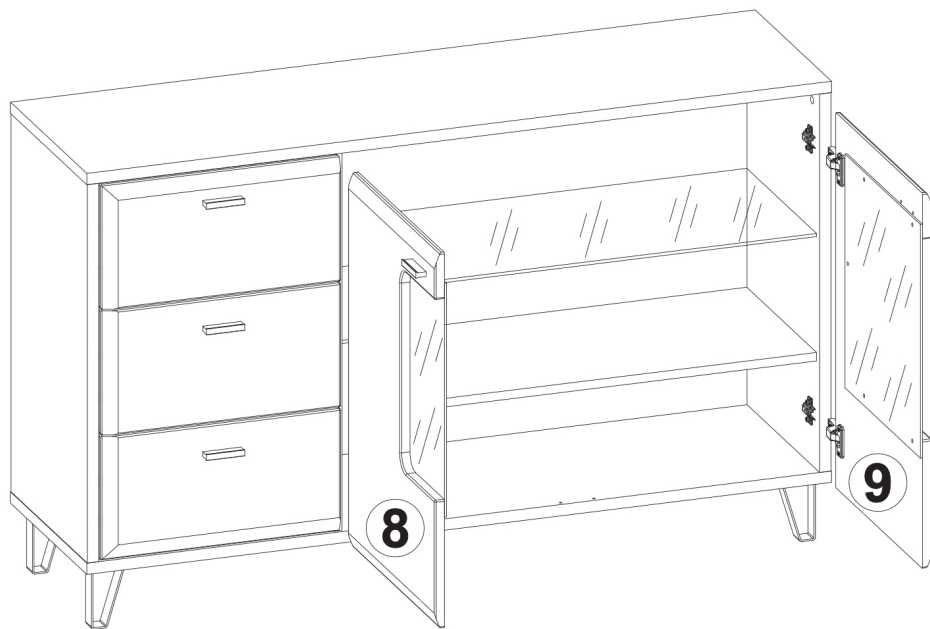
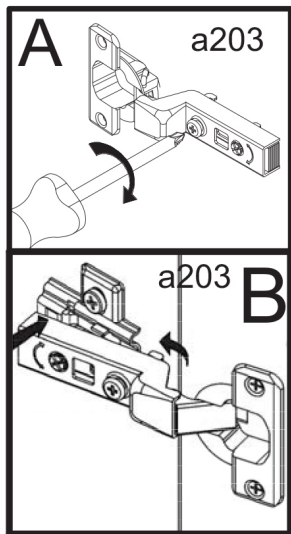


<p>Ø16    <b>o1</b> x8</p>	<p>Ø3,5x15mm    <b>p51</b> x8</p>	<p>  <b>a63</b> x2</p>	<p>  <b>a203</b> x1</p>
<p>Ø3,5x16mm    <b>p38</b> x8</p>	<p>M4x25mm    <b>j8</b> x4</p>	<p>64mm    <b>cb6</b> x2</p>	<p>  <b>a205</b> x1</p>





# 10



# 11



**B186-KOM2W3S** osvetljeno od zadaj

